

DC-AH METER

New

直流積算電流計

FAH-510SM

シャント抵抗入力: DC50/60mV
プリセット積算/トータル積算カウンタ



FAH-510SH

シャント抵抗入力: DC50/60mV
ダブルプリセット積算/トータル積算カウンタ



特長

- RoHS対応品
- アナログ出力機能付(オプション機能)
- オートリセット機能付
- 電流設定値が1A~36000A



株式会社 フォレスト

DC-AH METER

FAH-510SM

シャント抵抗入力: DC50/60mV
プリセット積算/トータル積算カウンタ

RoHS対応品

仕様	
入力の種類	: 1~36000A DCシャント (60mVまたは50mVの分流器)
入力の範囲	: DC0~60mV or DC0~50mV
<取込範囲>	: DC2~60mV or DC2~50mV
精度	: ±0.5% (at 6~60mV) 2~6mVでは±2%以内
最大積算電流値	: 99999999.99(AH/AM)
測定値表示	: 6桁表示 ・プリセット積算値 ・トータル積算値 ・電流値
設定値表示	: 6桁表示 ・プリセット設定値 ・小数点位置の指定 ・A-H/A-Mの積算値単位の指定 ・シャント定格電圧の指定(60mV/50mV) ・定格電流値の指定(1~36000A) ・オートリセット時間の指定(0~10秒) * 0秒設定でオートリセット機能無し ・アナログ出力仕様の指定
セットオーバー出力	: リレー接点出力1点 1ab (AC200V 3A MAX)
アナログ出力	: DC4~20mA (入力回路とは非絶縁です)
<オプション機能>	[種類選択] PV : 電流計測値出力 COUNT : 積算カウント量出力
リセット入力信号	: 無電圧接点入力 1点 50mSec以上の短絡でRESET
メモリー機能	: 積算数・各種設定値等 リチウム電池によるバックアップ バックアップ期間: 約10年 at 25°C
電源	: AC90~264V(電源変動含む) 50/60Hz
消費電力	: 7VA MAX
許容周囲温度	: -10~50°C
許容周囲湿度	: 35~85%RH
取り付け方式	: パネル埋め込み
重量	: 400g

型式コード
FAH-510SM-N(標準セット品)
FAH-510SM-1(アナログ出力付)



DC-AH METER

FAH-510SH

シャント抵抗入力: DC50/60mV
ダブルプリセット積算/トータル積算カウンタ

RoHS対応品

仕様

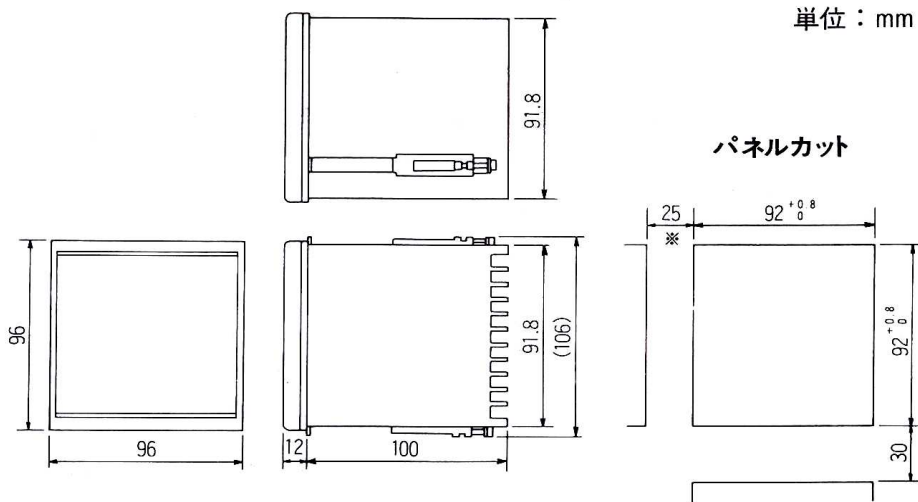
入力の種類	: 1~36000A DCシャント (60mVまたは50mVの分流器)
入力の範囲	: DC0~60mV or DC0~50mV
<取込範囲>	: DC2~60mV or DC2~50mV
精度	: ±0.5% (at 6~60mV) 2~6mVでは±2%以内
最大積算電流値	: 99999999.99(AH/AM)
測定値表示	: 6桁表示 ・プリセット積算値1 ・プリセット積算値2 ・トータル積算値 ・電流値
設定値表示	: 6桁表示 ・プリセット設定値1 ・プリセット設定値2 ・小数点位置の指定 ・A-H/A-Mの積算値単位の指定 ・シャント定格電圧の指定(60mV/50mV) ・定格電流値の指定(1~36000A) ・オートリセット時間の指定(0~10秒) * 0秒設定でオートリセット機能無し ・アナログ出力仕様の指定
セットオーバー出力	: リレー接点出力2点 1ab (AC200V 3A MAX)
アナログ出力	: DC4~20mA (入力回路とは非絶縁です)
<オプション機能>	[種類選択] PV : 電流計測値出力 COUNT : 積算カウンタ量出力
リセット入力信号	: 無電圧接点入力 2点 50mSec以上の短絡でRESET
メモリー機能	: 積算数・各種設定値等 リチウム電池によるバックアップ バックアップ期間: 約10年 at 25°C
電源	: AC90~264V (電源変動含む) 50/60Hz
消費電力	: 8VA MAX
許容周囲温度	: -10~50°C
許容周囲湿度	: 35~85%RH
取り付け方式	: パネル埋め込み
重量	: 400g

型式コード

FAH-510SH-N(標準セット品)
FAH-510SH-1(アナログ出力付)

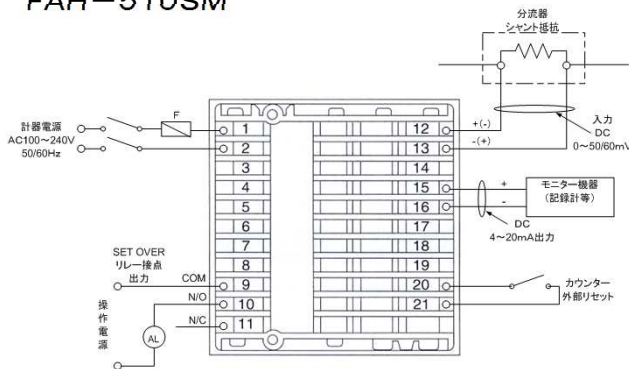


■ 外形寸法・パネルカット寸法

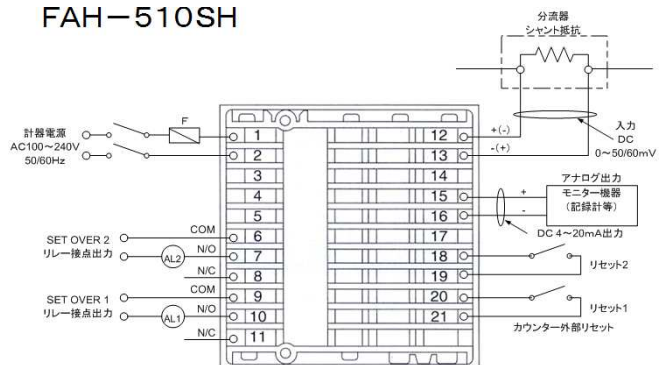


■ 裏面端子・結線図

FAH-510SM



FAH-510SH



■ 営業品目

- 自動温度調節計
- 各種温度検出器
- 直流積算電流計
- サイリスタ電力調整器
- ヒーター断線警報器
- その他電子応用機器



ISO9001
Q3223



安全に関する
ご注意

●カタログまたは取扱説明書に記載の使用上のご注意の各事項をよくお読みのうえ、正しくご使用ください。

FC131120-00

※記載内容は、改良のためお断りなく変更することがあります。ご了承下さい。



株式会社 **フォレスト**

本社・営業 〒154-0002 東京都世田谷区下馬4-14-15
TEL (03) 3421-5141(代) FAX (03) 3421-5145

山梨富士工場 〒401-0511 山梨県南都留郡忍野村
TEL (0555) 84-2503(代) FAX (0555) 84-3157

homepage <http://www.forest-ele.co.jp/>