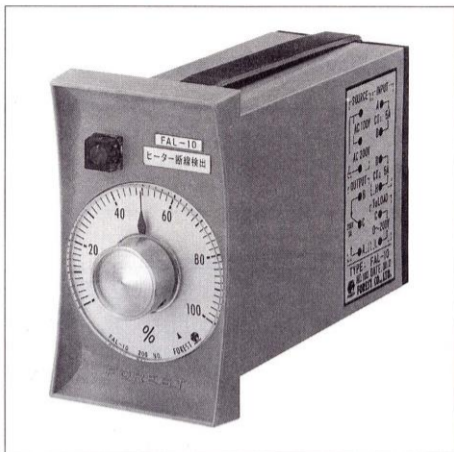


ヒーター断線警報器

FAL-10

仕様書 取扱説明書



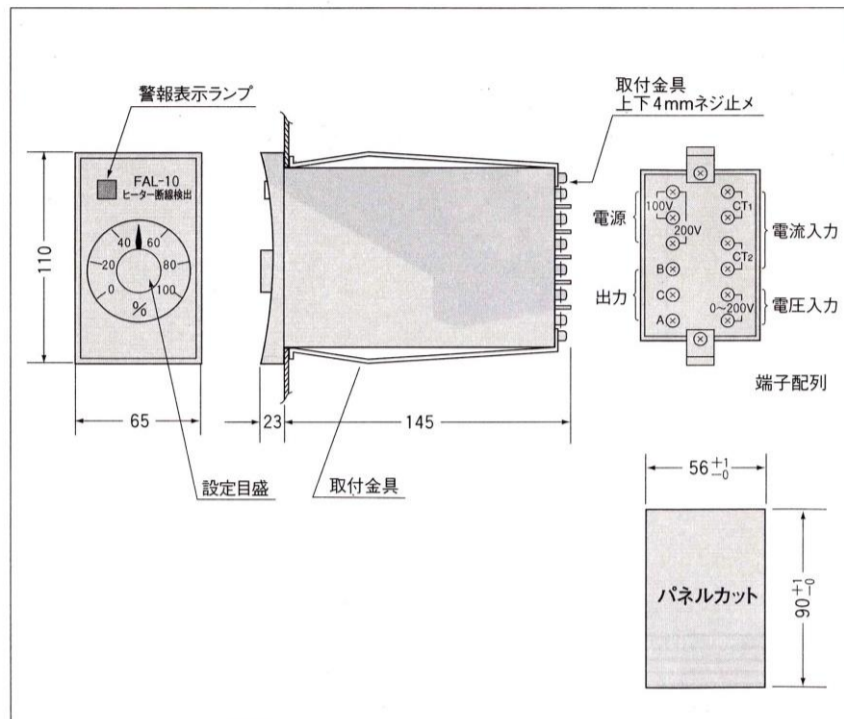
株式会社 **フォレスト**

ヒーター断線警報器 FAL-10 <単相・3相兼用>

■特長

- 位相制御、ON-OFF制御、ゼロクロス制御等、波形に関係なく使えます。
- 並列ヒーターにおける一つのヒーターの断線感知。
- 検出点はダイヤル目盛により任意に設定できます。
- 検出点に達すると表示ランプが点灯し、出力信号を發します。
- 三相回路も1台でOK!

■外観図

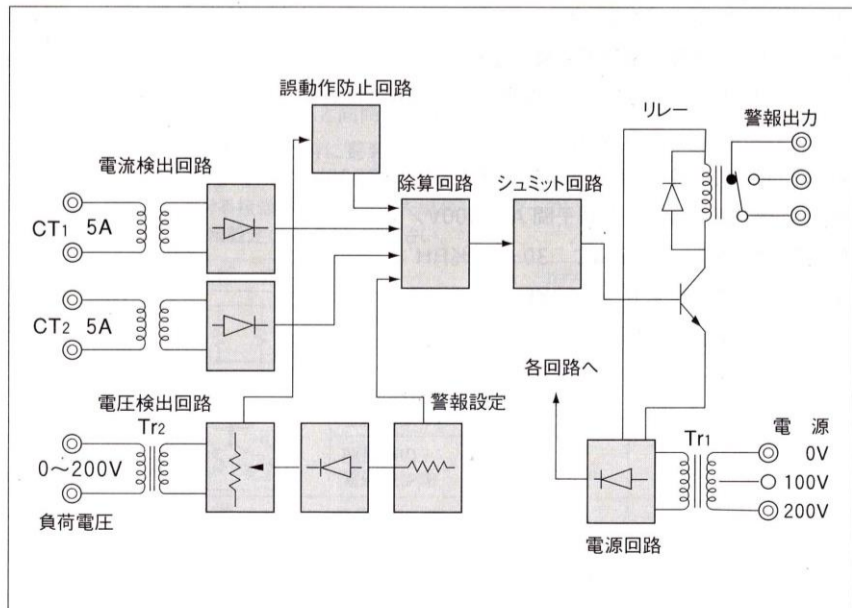


ヒーター断線警報器 FAL-10 <単相・3相兼用>

■動作原理

- ① 電流検出器 (CT) にて、負荷の線電流を検出し、電圧に変換して除算回路に入る。
- ② 電圧検出器 (Tr2) にて、負荷の線間電圧を検出し、電流設定器と警報設定器をへて除算回路に入る。
- ③ 除算回路にて、両入力を比較、除算し、シュミット回路を通してリレーを駆動させ警報出力を出す。
- ④ 電圧と電流を検出しているため、電源が変化しても双方が同じ割合で増減する。この変化により電流が減少しても警報は出ない。従って、サイリスタ位相制御等による電源装置を使用しても当器は適用出来ます。
- ⑤ 負荷の電圧が15% (定格100Vの場合15V、200Vの場合30V) 以下の時は、誤動作防止回路が作動し警報出力は出ません。

■ブロック図



ヒーター断線警報器 FAL-10 <単相・3相兼用>

■仕様

- 型式：FAL-10
- 計器電源：AC100V/200V±10% 50/60Hz
- 負荷電流：0.3~5A (5Aを超える場合はC.T外付)
- 負荷電圧：0~100V/0~200V
- ヒーター容量：AC100V 1φの場合0.5kW
 AC200V 1φの場合1kW
 AC200V 3φの場合1.7kW
 以下直結(線電流5A以下)
 上記以上の場合、C.Tを使用。
- 適用負荷：ニクロム、鉄ニクロム、黒鉛、カンタルA
- 警報設定範囲：3~100%
- 設定精度：±1.5% (フルスケール)
- 検出感度：0.5% (フルスケール)
- 入力：位相制御
- 検出方法：負荷電流及び負荷電圧
- 警報出力：リレー接点1c (定格200V 0.1A抵抗負荷)
- 形状：パネル取付型
- 絶縁抵抗：各入出力端子間 20MΩ以上 (DC500Vメガ計)
- 絶縁耐圧：各入出力端子間 AC1500V/1分間
- 使用条件：-10~50°C 30~85%RH
- 塗色：マンセル 10YR7/2
- 重量：700g

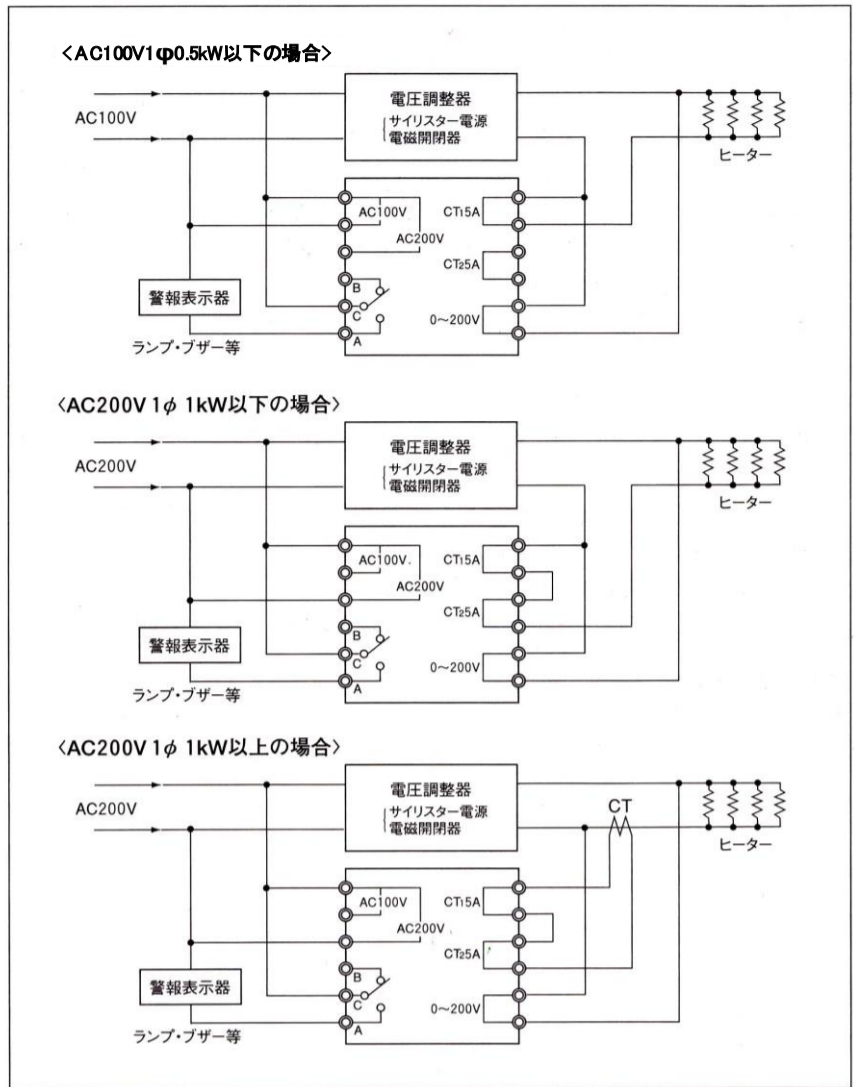
■ 設定方法

- ① 設定は“%”で目盛っております。
- ② 設定の0~100%は、負荷（ヒーター）の線電流0~5Aに対応します。
- ③ 従ってヒーター容量が“AC100V1φ 0.5kW, AC200V1φ 1kW, AC200V3φ 1.7kW”
の場合には線電流は5Aとなるので0~100%がそのまま0~5Aに相当します。
- ④ ヒーター容量が③より小さい場合は、次のようになります。
例えば、ヒーター容量がAC200V1φ 0.5kWの場合は線電流にして2.5Aとなり、設定目盛の50%に対応します。従って設定は0~50%で使用します。（51%以上に設定すると電源投入と同時に警報が出ます。）
全ヒーターの $\frac{1}{10}$ が断線した時に警報を出したい場合は“ $50 \times \frac{9}{10} = 45\%$ ”・45%~50%の間に設定します。
- ⑤ ヒーター容量が③より大きい場合は、次のようになります。
例えば、ヒーター容量がAC200V3φ 10kW（デルタ結線）の場合は、線電流は87AとなりC.Tを使用します。
100/5AのC.Tを使用する場合を考えると、線電流87Aに対してC.Tの二次側は4.35Aとなり、設定目盛の87%に相当します。従って設定は0~87%で使用します。（88%以上に設定に設定すると電源投入と同時に警報が出ます。）
全ヒーターの $\frac{1}{9}$ が断線した時に警報を出したい場合は73%~87%の間に設定します。

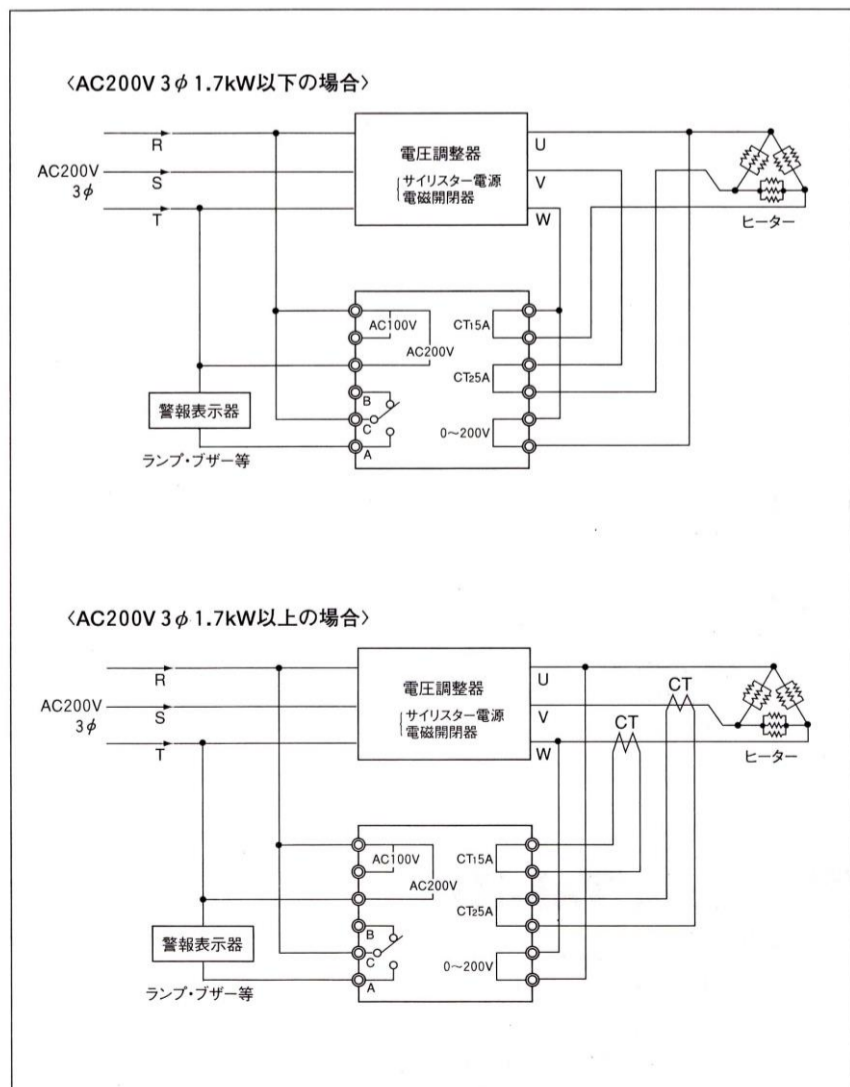
下表は平衡負荷における複数本並列接続した場合、ヒーターのいずれか1本が断線した時の電流変化率を示します。警報設定の参考にして下さい。

結線方式	n=1	n=2	n=3
1φ	100%	50%	33%
3φ スター結線	断線相の電流減少率	100%	40%
	他の2相の電流減少率	13%	8%
3φ デルタ結線	断線したヒーターに接続した2相の電流減少率	42%	23%
	他の相の電流減少率	0%	0%

■ 端子結線図



■ 端子結線図



■ 営業品目

- ・自動温度調節計
- ・自動温度調節器
- ・各種温度検出端
- ・直流積算電流計
- ・サイリスタ電力調整器
- ・ヒーター故障警報器
- ・電子応用機器
- ・その他



本社・工場 〒154-0002
東京都世田谷区下馬4-14-15
TEL (03) 3421-5141(代)
FAX (03) 3421-5145
山梨富士工場 〒401-0511
山梨県南都留郡忍野村忍草
TEL (0555) 84-2503
FAX (0555) 84-3157