

-DINレール取付式 RoHS対応品-

FAL-10G

《单相・三相兼用》

新製品



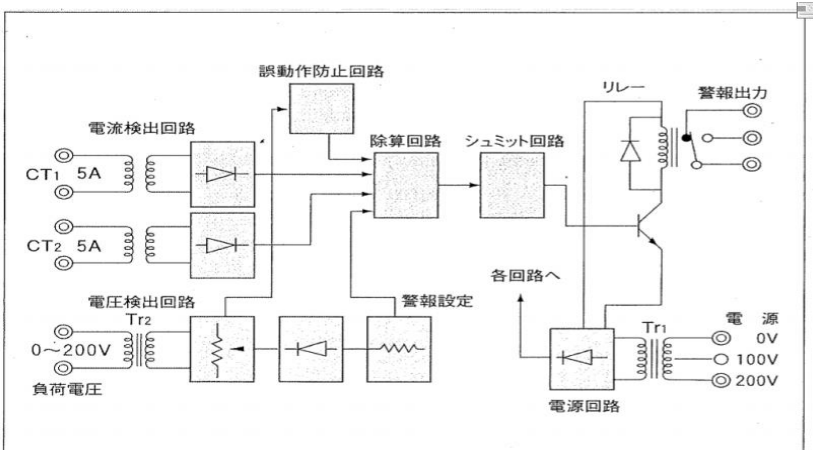
特徴

- ・位相制御、ON-OFF制御、ゼロクロス制御等波形に関係なく使用可能。
- ・並列ヒーターにおける1本のヒーター断線感知。
- ・検出点はダイヤル目盛により任意に設定可能。
- ・検出点に達すると“ALARM LP”が点灯し、出力信号を発生します。
- ・三相回路も1台でOK!
- ・DINレール取付方式

動作原理

- ① 電流検出器(C.T)にて負荷の線電流を検出し、電圧に変換して除算回路へ入る。
- ② 電圧検出器(Tr2)にて負荷の線間電圧を検出し、電流設定器と警報設定器を経て除算回路へ入る。
- ③ 除算回路にて両入力を比較、除算し、シュミット回路を通してリレー駆動させ警報出力を出す。
- ④ 電圧と電流を検出しているため、電源が変化しても双方が同じ割合で増減する。この変化により電流が減少しても警報は出ない。従ってサイリスタ位相制御等による、電源装置を使用しても当器は適用出来ます。
- ⑤ 負荷の電圧が15%以下の場合には、誤動作防止回路が作動し警報出力は出ません。
 [定格100Vの場合15V]
 [定格200Vの場合30V]

ブロック図



仕様

- ・型式 : FAL-10G
 - ・計器電源 : AC100V/200V±10% 50/60Hz
 - ・負荷電流 : 0.3~5A (5Aを超える場合はC.T外付)
 - ・負荷電圧 : 0~100V/0~200V
 - ・ヒーター容量 : AC100V1φの場合0.5KW
: AC200V1φの場合1KW
: AC200V3φの場合1.7KW } 以下直結
(線電流5A以下)
上記以上の場合はCTを使用。
 - ・適用負荷 : ニクロム線等の直線性負荷
 - ・警報設定範囲 : 3~100%
 - ・設定精度 : ±1.5% (フルスケール)
 - ・検出感度 : 0.5% (フルスケール)
 - ・入力 : 位相制御 ・ H-L制御 ・ ゼロクロス制御
 - ・検出方法 : 負荷電流及び負荷電圧
 - ・警報出力 : リレー接点1c (定格200V 0.1A抵抗負荷)
 - ・形状 : 盤内取り付け (DINレール専用)
 - ・絶縁抵抗 : 各入出力端子間50MΩ以上 (DC500Vメガ計)
 - ・絶縁耐圧 : 各入出力端子間AC1500V/1分間
 - ・使用条件 : -10~50℃ (但し、結露無きこと)
 - ・ケース材質 : ポリカーボネート PCN-6-3114 (グレー) ※難燃性
 - ・重量 : 490g
 - ・定価 : ¥27,000-
- ※コネクタ2個は付属では御座いません。
OMRON社製[XW4B-06C1-H1]別売

使用用途

- ・半導体モールド用金型
- ・プラスチック成形の金型
- ・理化学機械の熱管理
- ・金属熱処理加工
- ・その他工業用ヒーター管理

設定方法

- ①警報設定値は”%”で目盛っております。
- ②設定の0~100%は、線電流0~5Aに対応します。

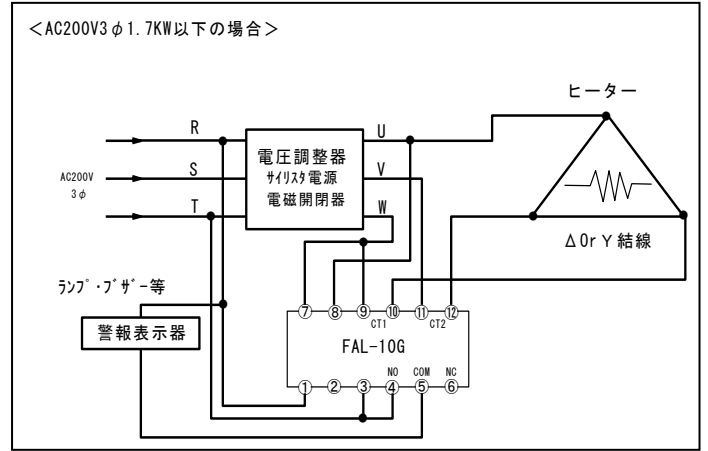
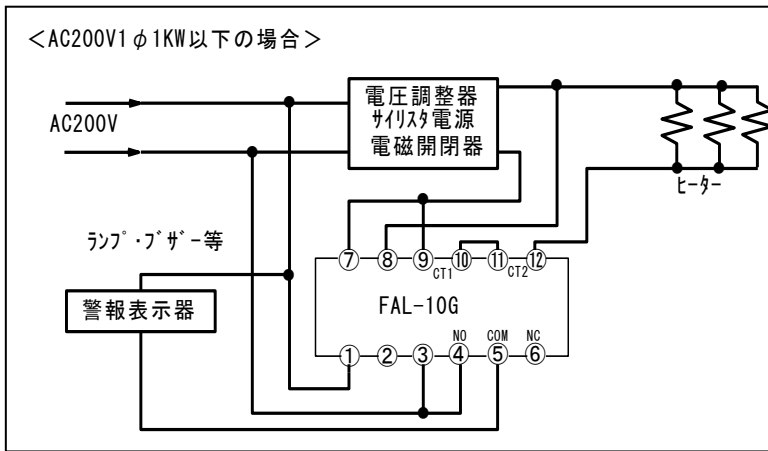
※例1. ヒーター容量:1φ, 200V, 0.5KWの場合

線電流 : 2.5A
設定範囲 : 0~50%
全ヒーターの1/20の断線 設定47.5%

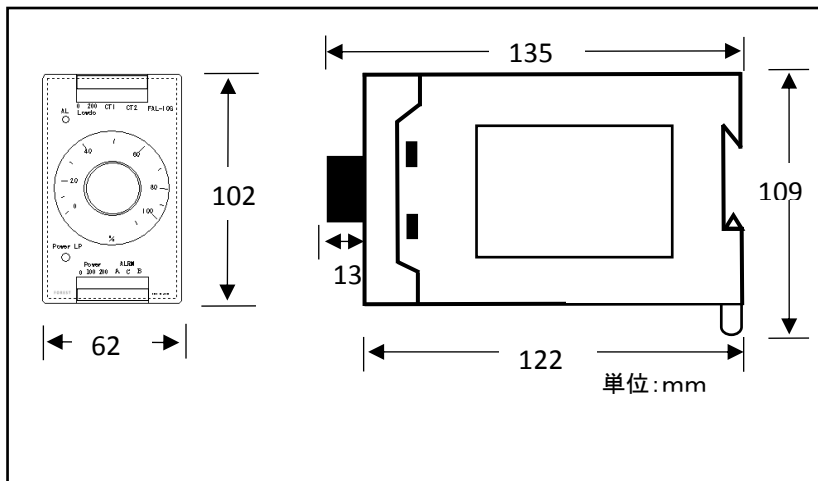
※例2. ヒーター容量:3φ, 200V, 10KWの場合

線電流 : 87A, C.T 100/5
設定範囲 : 0~87%
全ヒーターの1/9の断線 設定73%

端子結線図



外形寸法図



■営業品目

- ・ヒーター断線警報器
- ・直流積算電流計
- ・サイリスタ電力調整器
- ・電子応用機器
- ・その他



株式会社 **フォレスト**

本社・営業 〒154-0002 東京都世田谷区下馬4-14-15
TEL (03) 3421-5141(代) FAX (03) 3421-5145
山梨富士工場 〒401-0511 山梨県南都留郡忍野村
TEL (0555) 84-2503(代) FAX (0555) 84-3157

