

＜RoHS対応品＞

### 位相制御に使用できる画期的な オールラウンドプレーヤー

RoHS対応品で、DINレール取付けが可能になりました。



FAL-21-1

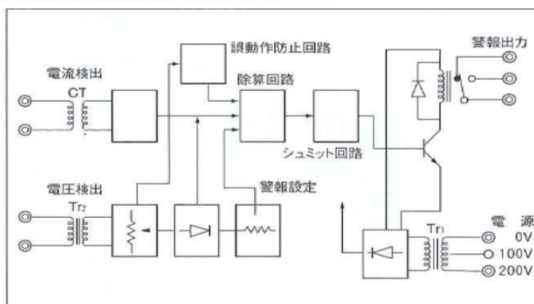


FAL-21-3

#### 特長

- 位相制御、ON-OFF制御、ゼロクロス制御等、波形に関係なく使える。
- 並列ヒーターにおける一つのヒーターの断線感知。
- 検出点はダイヤル目盛により任意に設定できる。
- 検出点に達すると表示ランプが点灯し、出力信号を発する。
- 三相回路も1台でOK!

#### ブロック図



#### 動作原理

- ① 電流検出器 (CT) にて、負荷の線電流を検出し、電圧に変換して除算回路に入る。
- ② 電圧検出器 (Tr<sub>2</sub>) にて、負荷の線間電圧を検出し、電流設定器と警報設定器をへて除算回路に入る。
- ③ 除算回路にて、両入力を比較、除算し、シュミット回路を通してリレーを駆動させ警報出力を出す。
- ④ 電圧と電流を検出しているため、電源が変化しても双方が同じ割合で増減する、この変化により電流が減少しても警報は出ない。従って、サイリスタ位相制御等による電源装置を使用しても当器は適用出来ます。
- ⑤ 負荷の電圧が15% (定格100Vの場合15V、200Vの場合30V) 以下の時は、誤動作防止回路が作動し警報出力は出ません。

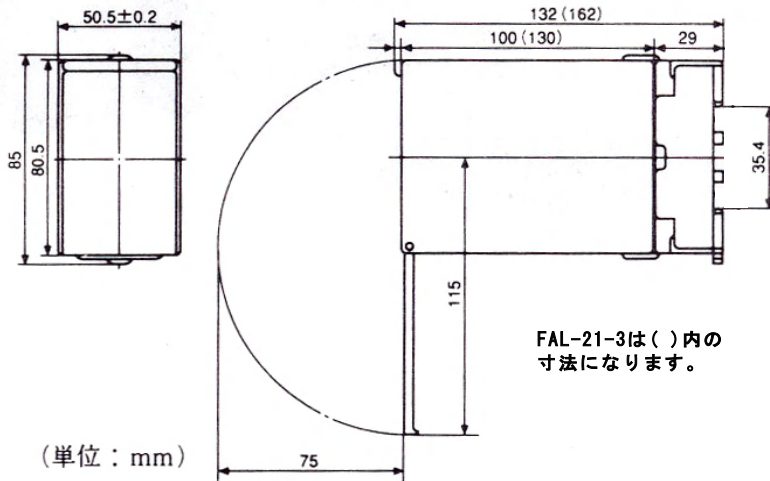
仕様

計器電源: AC100V/200V ±10% 50/60Hz  
 負荷電流: 5A (5Aを超える場合はC.T外附)  
 負荷電圧: 0~100V/0~200V  
 負荷設定範囲: 1~5A  
 警報設定範囲: 3~50%  
 負荷設定精度: ±3%  
 警報設定精度: 5A~3A ±3% 3A~1A ±5%  
 検出方法: 負荷電流及び負荷電圧  
 警報出力: リレー接点1c (定格200V 0.1A抵抗負荷)  
 形状: 盤内取付型プラグインタイプ  
 絶縁抵抗: 各入出力端子間 20MΩ以上 (DC500Vメガ計)  
 絶縁耐圧: 各入出力端子間 AC1500V/1分間  
 使用条件: 0~50°C 30~85%RH

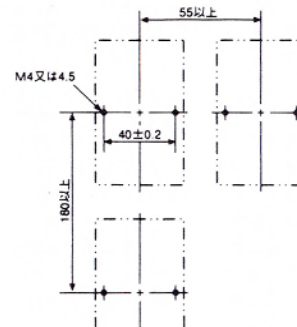
設定方法

- ① 設定は規定の結線等が完了した後、計器電源、ヒーター負荷の平常通電を行い、安定時間 (3分以上) をもって設定をする。
  - ② 電流設定
    - 警報設定ボリュームを目盛の0%に合わせる。
    - 負荷設定ボリュームを左右に廻わし設定ランプの点灯する位置を見つける。
    - シビアに設定を行なう時は設定ランプと警報ランプが点灯する位置に負荷設定ボリュームを合わせる。
    - 以上で電流設定は終了です。
  - ③ 警報設定
    - ヒーター負荷の劣化及び断線本数の度合を設定する。
- 例1. ヒーター1本の場合でヒーターの劣化の度合が20%ダウンした場合警報を出したい時は警報設定ボリュームを20%に合わせる。
- 例2. ヒーター10本の場合、2本の断線検出を出したい場合は、20%に警報設定ボリュームを合わせる。

外形寸法図

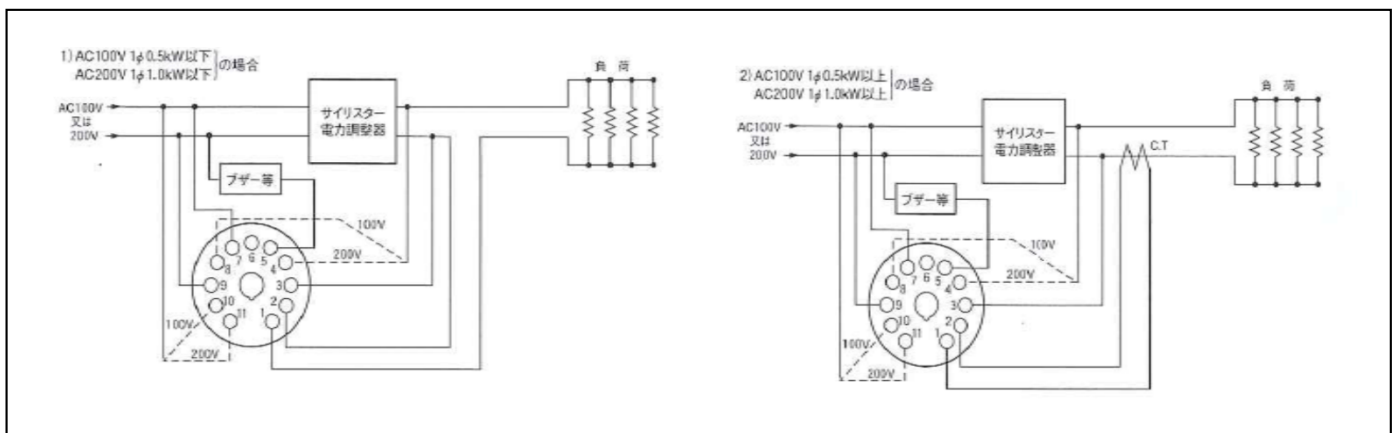


◎ 集合取付時の寸法および据置取付の穴加工寸法



周囲の温度上昇を防ぐために図のように間隔をあけて取り付けるとして下さい。

端子結線図



仕様

計器電源: AC200V/220V±10% 50/60Hz  
 負荷電流: 3相5A (必ず外部C.Tを付けて下さい)  
 負荷電圧: 0~200V  
 負荷設定範囲: 1~5A  
 警報設定範囲: 3~50%  
 負荷設定精度: ±3%  
 警報設定精度: 5A~3A±3% 3A~1A±5%  
 検出方法: 負荷電流及び負荷電圧  
 警報出力: リレー接点1c (定格200V 0.1A抵抗負荷)  
 形状: 盤内取付プラグインタイプ  
 絶縁抵抗: 各入出力端子間 20MΩ以上 (DC500Vメガ計)  
 絶縁耐圧: 各入出力端子間 AC1500V/1分間  
 使用条件: 0~50℃ 30~85%RH

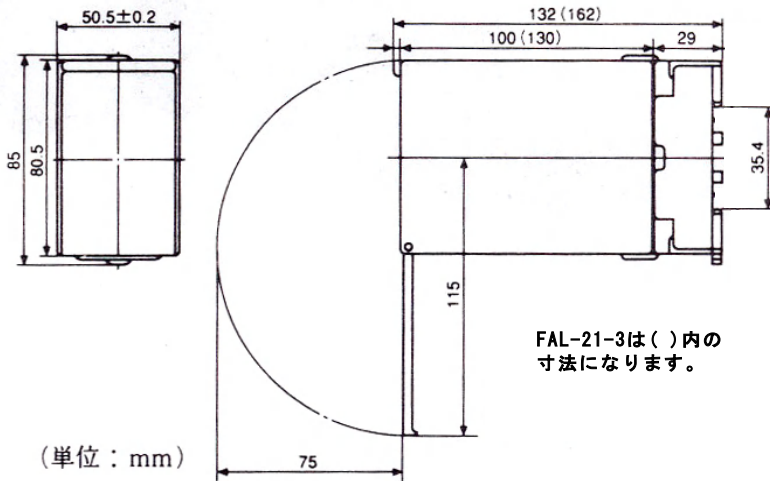
設定方法

- ① 設定は規定の結線等が完了した後、計器電源、ヒーター負荷の平常通電を行い、安定時間 (3分以上) をもって設定をする。
- ② 電流設定
  - 警報設定ボリュームを目盛の0%に合わせる。
  - 負荷設定ボリュームを左右に廻らし設定ランプの点灯する位置を見つける。
  - シビアに設定を行なう時は設定ランプと警報ランプが点灯する位置に負荷設定ボリュームを合わせる。
  - 以上で電流設定は終了です。
- ③ 警報設定
  - ヒーター負荷の劣化及び断線本数の度合を設定する。

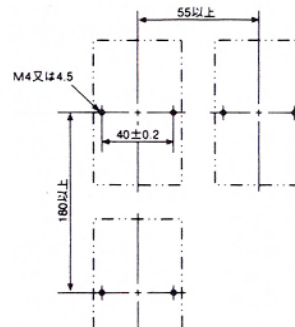
例1. ヒーター1本の場合でヒーターの劣化の度合が20%ダウンした場合警報を出したい時は警報設定ボリュームを20%に合わせる。

例2. ヒーター3本並列で1本の断線検出を出したい場合は、約10%に合わせる。(△結線にて)

外形寸法図

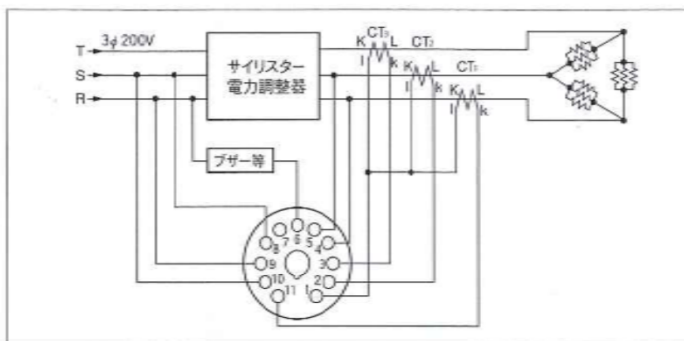


◎ 集合取付時の寸法および据置取付の穴加工寸法



周囲の温度上昇を防ぐために図のように間隔をあけて取り付けるようにして下さい。

端子結線図



---

営業品目

---

自動温度調節計

各種温度検出端

直流積算電流計

マイコン式直流積算電流計

サイリスタ電力調整器

ヒーター断線警報器

その他電子応用機器



ISO9001  
Q3223



株式会社 **フォレスト**

- ・ 本社・工場 / 東京都世田谷区下馬4-14-15
- ・ 〒154-0002 TEL (03) 3421-5141 (代表)  
FAX (03) 3421-5145
- ・ 山梨富士工場 / 山梨県南都留郡忍野村
- ・ 〒401-0511 TEL (0555) 84-2503  
FAX (0555) 84-3157

---

homepage <http://www.forest-ele.co.jp/>