

# ヒーター断線警報器

位相制御負荷に対応!

RoHS対応品

FAL-100-1 (単相用)  
FAL-100-3 (三相用)

## 営業品目

- 自動温度調節計
- 各種温度検出端
- 直流積算電流計
- マイコン式直流積算電流計
- サイリスタ電力調整器
- ヒーター断線警報器
- その他電子応用機器



FAL-100-1

FAL-100-3

マイコン処理による自動負荷設定  
警報設定がデジタル方式  
プラグIN方式による盤内取付型  
設定、取り扱いの簡略化

	位相制御用	ゼロクロス制御用
単相	FAL-100- 1 P	FAL-100- 1 Z
三相	FAL-100- 3 P	FAL-100- 3 Z



ISO9001  
Q3223



- ・ 本社・工場 / 東京都世田谷区下馬4-14-15
- ・ 〒154 TEL (03) 3421-5141 (代表)  
FAX (03) 3421-5145
- ・ 山梨富士工場 / 山梨県南都留郡忍野村
- ・ 〒401-05 TEL (0555) 84-2503  
FAX (0555) 84-3157

homepage <http://www.forest-ele.co.jp/>



株式会社 フォレスト



仕 様

計 器 電 源 : AC100~220V ±10% 50/60Hz

ヒーター容量 : AC100Vの場合0.5KW・AC200Vの場合1.0KW以下直結(負荷電流5A以下)  
 上記の容量を超える場合は、外部C、Tと組み合わせてご使用ください。  
 ※三相(FAL-100-3)の場合は定格容量に関係なく外部C、Tを使用してください。  
 (本体取り込み電流はMAX5Aです。)

検 出 入 力 : 負荷電流および負荷電圧

負荷設定範囲 : 1.0A~5.0Aで自動負荷設定  
 ※特殊仕様として0.5A~2.5Aも製作可能です。

警報設定範囲 : 0~30% (警報設定値0~15×2) 電流減少率で設定します。

負荷設定精度 : ±3%

警報設定精度 : ±3%

警 報 出 力 : リレー接点出力 AC200V 1A 1ab (抵抗負荷)  
 LED表示 (赤色)

絶 縁 抵 抗 : 各入出力端子間 50MΩ以上 (DC500Vメガ計)

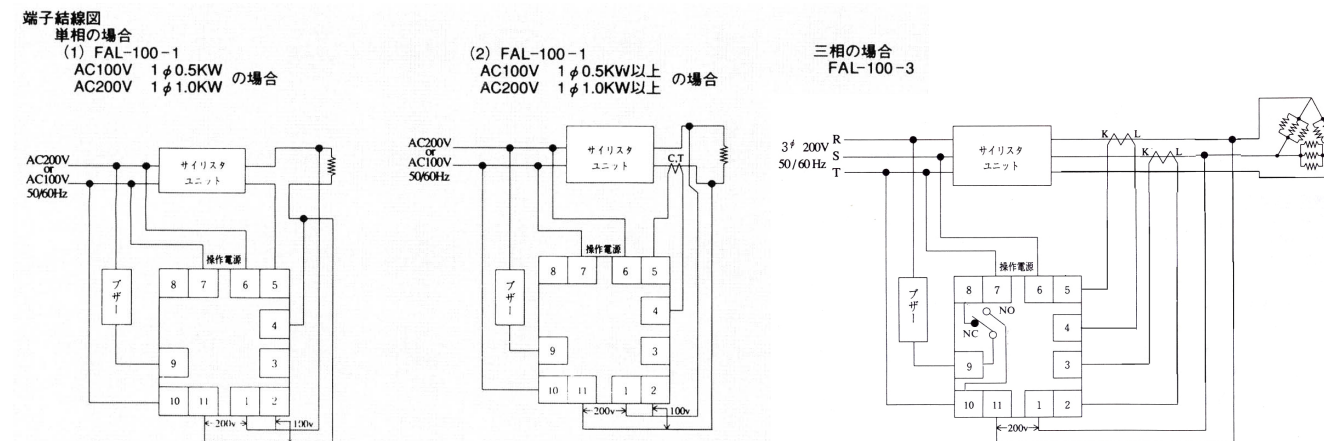
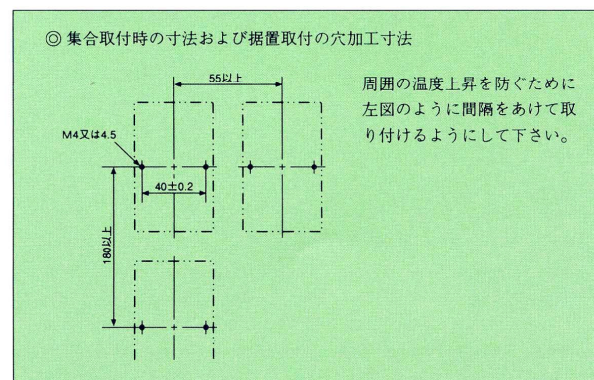
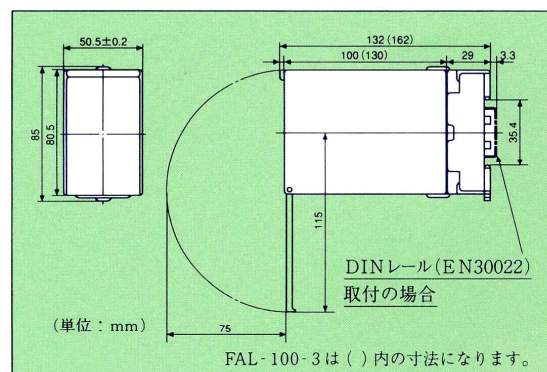
絶 縁 耐 圧 : 各入出力端子間 AC1500V/1分間

動作環境条件 : 周囲温度 90%RH以下(結露なきこと)  
 周囲湿度 45~85%RH

形 状 : 盤内取付型プラグイン方式(ベースソケットは付属されません。…オムロン11PFA相当品)

重 量 : FAL-100-1…300g・FAL-100-3…350g

外形寸法



取扱い方法

- 1) 装置の結線等が終了しましたら、装置に通電しできるだけ100%負荷で5分間程度稼働させます。
- 2) 正常負荷運転状態にて「負荷設定」を行います。(切り換えスイッチの操作のみ)
- 3) 正常時の負荷電流からヒータが断線し警報を出力したい減少率を前面パネル上の警報設定スイッチで設定します。
- 4) 異常が発生した場合、本器から接点出力により外部出力されます。

前面パネル図

